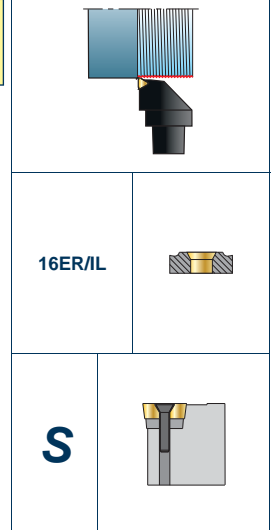
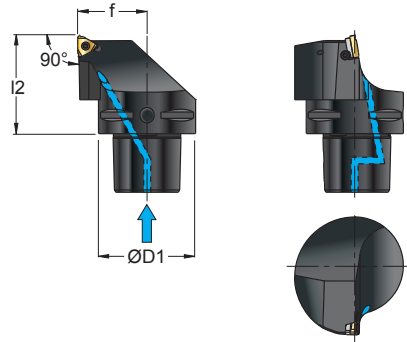


S 					
SC.. SER/L Pag.D 94					
	 16ER/EL				
		<i>PSC40 - PSC50 - PSC63</i>			
SC.. ANR/L Pag.D 95					
	 16IR/L				
		<i>PSC40 - PSC50 - PSC63</i>			

SC.. SER/L

NEW

DISPONIBILE DA AGOSTO 2014
 AVAILABLE FROM AUGUST 2014
 AB AUGUST 2014 LIEFERBAR
 DISPONIBLE À PARTIR DE AOÛT 2014

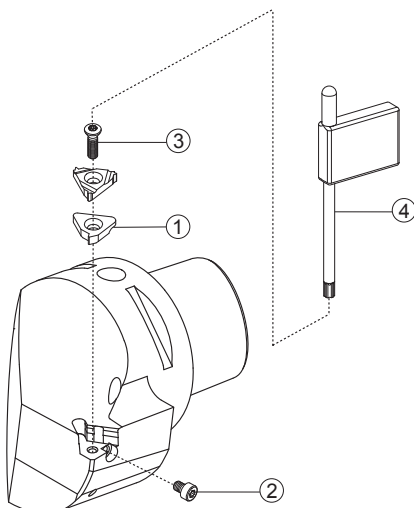


In figura utensile destro - Right-hand shown

																					INSERTI - INSERTS PAG. D 106
	B	M																			

ART.			(mm)			Nm		1 2 3 4													
			ØD1	f	l2																
SC40 SER/L 27050-16		PSC40	40	27	50	1,8±2,0	16ER/EL	U16ER/IR	VS16T	S16T	5510										
SC50 SER/L 35060-16		PSC50	50	35	60	1,8±2,0															
SC63 SER/L 45065-16		PSC63	63	45	65	1,8±2,0															

PER UTENSILE R MONTARE INSERTO ..ER.. , PER UTENSILE L MONTARE INSERTO ..EL..
 FOR R TOOL FIT INSERT ..ER.. , FOR L TOOL FIT INSERT ..EL..
 FÜR DAS WERKZEUG R DIE WENDEPLATTE ..ER.. EINSETZEN; FÜR DAS WERKZEUG L DIE WENDEPLATTE ..EL..
 DANS LE CAS DE L'OUTIL R MONTER LA PLAQUETTE ..ER.. , DANS LE CAS DE L'OUTIL L MONTER LA PLAQUETTE ..EL..



VELOCITÀ DI TAGLIO Vc
 Vc. CUTTING SPEED
 Vc. SCHNITTGESCHWINDIGKEIT
 Vc. VITESSE DE COUPE



PAG. D 102

DETTAGLIO RICAMBI
 SPARE PARTS DETAILS
 DETAILS ZU DEN ERSATZTEILEN
 DÉTAIL DE PIÈCES DE RECHANGE



PAG. G 1

DATI TECNICI E CONSIGLI
 TECHNICAL DATA AND SUGGESTIONS
 TECHNISCHE DATEN UND EMPFEHLUNGEN
 DONNÉES TECHNIQUES ET CONSEILS

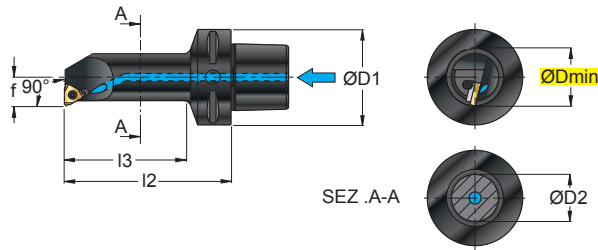


PAG. H 50

SC.. ANR/L

NEW

DISPONIBILE DA AGOSTO 2014
AVAILABLE FROM AUGUST 2014
AB AUGUST 2014 LIEFERBAR
DISPONIBLE À PARTIR DE AOÛT 2014

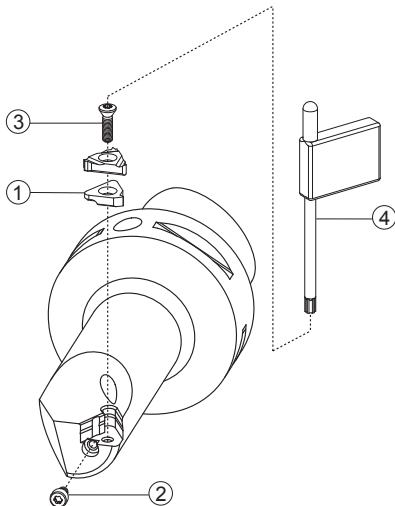


In figura utensile destro - Right-hand shown

																					INSERTI - INSERTS PAG. D 106
B	M																				

ART.			(mm)									① ② ③ ④					
			ØDmin	ØD1	ØD2	f	L2	L3	Nm								
SC40 ANR/L 17090-16		PSC40	32	40	25	17	90	65	1,8±2,0	16IR/IL	U16IR/ER	VS16T	S16T	5510			
SC50 ANR/L 17090-16		PSC50	32	50	25	17	90	65	1,8±2,0								
SC63 ANR/L 20110-16		PSC63	39	63	31	20	110	78	1,8±2,0								

PER UTENSILE R MONTARE INSERTO ..IL.. , PER UTENSILE L MONTARE INSERTO ..IR..
 FOR R TOOL FIT INSERT ..IL.. , FOR L TOOL FIT INSERT ..IR..
 FÜR DAS WERKZEUG R DIE WENDEPLATTE ..IL.. EINSETZEN; FÜR DAS WERKZEUG L DIE WENDEPLATTE ..IR..
 DANS LE CAS DE L'OUTIL R MONTER LA PLAQUETTE ..IL.. , DANS LE CAS DE L'OUTIL L MONTER LA PLAQUETTE ..IR..



VELOCITÀ DI TAGLIO Vc
Vc. CUTTING SPEED
Vc. SCHNITTGESCHWINDIGKEIT
Vc. VITESSE DE COUPE



DETTAGLIO RICAMBI
SPARE PARTS DETAILS
DETAILS ZU DEN ERSATZTEILEN
DÉTAIL DE PIÈCES DE RECHANGE



DATI TECNICI E CONSIGLI
TECHNICAL DATA AND SUGGESTIONS
TECHNISCHE DATEN UND EMPFEHLUNGEN
DONNÉES TECHNIQUES ET CONSEILS

