

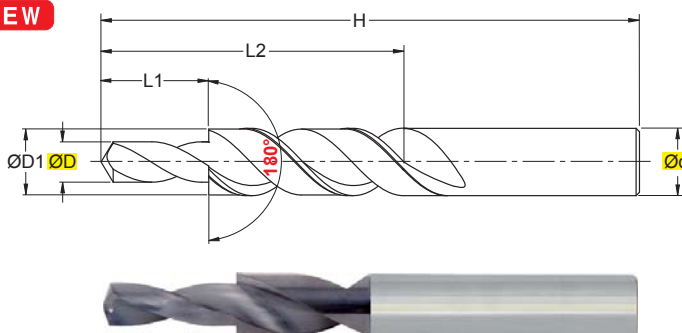
SDN0102

GENERIC / ALL PURPOSE

ØD = 3,4 - 11

NEW

 DISPONIBILE DA SETTEMBRE 2014
 AVAILABLE FROM SEPTEMBER 2014
 AB SEPTEMBER 2014 LIEFERBAR
 DISPONIBLE À PARTIR DE SEPTEMBRE 2014



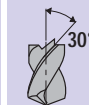
> ANGOLO DI SVASATURA 180°
 > PER ALLOGGIAMENTI TESTE VITI SECONDO DIN
 84-912-6912-7513-7984

> COUNTER SINK 180°
 > SFOR HEAD SCREW DIN 84-912-6912-7513-7984

RIVESTIM.
COATED




TIALN



MG

(mm)

ART.	ØD	Ød	ØD1	H	L1	L2
SDN0102030	3,4	6	6	66	9	28
SDN0102040	4,5	8	8	80	11	37
SDN0102050	5,5	10	10	89	13	43
SDN0102060	6,6	12	11	95	15	47
SDN0102080	9,0	16	15	110	19	56
SDN0102100	11,0	18	18	123	23	62

Applicazione - Application	MATERIALI - MATERIALS Pag. H 73													ØD (mm)	Vc (m/min)	fn (mm)	n (rpm)	Vf (mm/min)				
	P				M	K			N			S							H	G		
	ACCIAIO NON LEGATO NOT ALLOY STEEL	ACCIAIO POCO LEGATO LOW ALLOY STEEL	ACCIAIO ALTO LEGATO ALLOY STEEL	INOX MARTENSITICO STAINLESS STEEL MART.	INOX AUST. DUPLEX STAINLESS STEEL AUST.	GHISA GRIGIA GREY CAST IRON	GHISA SFEROIDALE SPHEROIDAL GRAPHITE	GHISA MALLEABILE MALLEABLE CAST IRON	ALLUMINIO E SUE LEGHE ALUMINIUM	RAMME E SUE LEGHE COPPER	NON METALLICI PLASTICS	LEGHE RESIST. CALORE HIGH TEMP. ALLOY	TITANIO E SUE LEGHE TITANIUM						ACCIAIO TEMPRATO HARDENED STEEL	GRAFITE GRAPHITE		
	●																3,4	80	0,180	7493	1349	
	●																	4,5	80	0,180	5662	1019
	●																	5,5	80	0,240	4632	1112
	●																	6,6	80	0,240	3860	926
	●																	9,0	80	0,300	2831	849
	●																	11,0	80	0,300	2316	695
	●																	3,4	50	0,150	4683	703
	●																	4,5	50	0,150	3539	531
	●																	5,5	50	0,210	2895	608
	●																	6,6	50	0,210	2413	507
	●																	9,0	50	0,270	1769	478
	●																	11,0	50	0,270	1448	391
							●											3,4	75	0,230	7025	1616
							●											4,5	75	0,230	5308	1221
							●											5,5	75	0,335	4343	1455
							●											6,6	75	0,335	3619	1212
							●											9,0	75	0,425	2654	1128
							●											11,0	75	0,425	2171	923

● APPLICAZIONE CONSIGLIATA-RECOMMENDED APPLICATION
EMPFÖHLENER EINSATZ - APPLICATION CONSEILLÉE

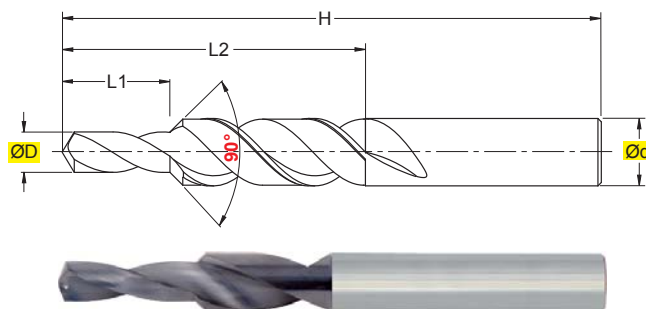
○ APPLICAZIONE POSSIBILE - POSSIBLE APPLICATION
MÖGLICHE ANWENDUNG - APPLICATION POSSIBLE

- Vc = m/min VELOCITÀ DI TAGLIO - CUTTING SPEED
- n = giri/min (min⁻¹) NUMERO DI GIRI - NUMBER OF REVOLUTIONS
- fz = mm AVANZAMENTO AL DENTE - TOOTH FEED
- fn = mm AVANZAMENTO AL GIRO - FEED / REVOLUTION
- Vf = mm/min VELOCITÀ DI AVANZAMENTO - FEED SPEED

SDR0102

GENERICO / ALL PURPOSE

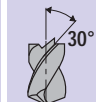
$\varnothing D = 2,5 - 14$



> ANGOLO DI SVASATURA 90°
 > RIVESTIMENTO TIALN

> CHAMFER 90°
 > TIALN COATED

RIVESTIM.
 COATED
TIALN



MG

(mm)					
ART.	$\varnothing D$	$\varnothing d$	H	L1	L2
SDR0102030	2,5	6	66	8,8	20
SDR0102040	3,3	6	66	11,4	24
SDR0102050	4,2	6	66	13,6	28
SDR0102060	5,0	8	79	16,5	34
SDR0102080	6,8	10	89	21,0	47
SDR0102100	8,5	12	102	25,5	55
SDR0102120	10,2	14	107	30,0	60
SDR0102140	12,0	16	115	34,5	65
SDR0102160	14,0	18	123	38,5	73

Applicazione - Application		MATERIALI - MATERIALS Pag. H 73																			
		P				M	K			N			S		H	G	(mm)	(m/min)	(mm)	(mm)	(mm)
		ACCIAIO NON LEGATO NOT ALLOY STEEL	ACCIAIO POCO LEGATO LOW ALLOY STEEL	ACCIAIO ALTO LEGATO ALLOY STEEL	INOX MARTENSITICO STAINLESS STEEL MART.	INOX AUST. DUPLEX STAINLESS STEEL AUST.	GHISA GRIGIA GREY CAST IRON	GHISA SFEROIDALE SPHEROIDAL GRAPHITE	GHISA MALLEABILE MALLEABLE CAST IRON	ALLUMINIO E SUE LEGHE ALUMINIUM	RAMME E SUE LEGHE COPPER	NON METALLICI PLASTICS	LEGHE RESIST. CALORE HIGH TEMP. ALLOY	TITANIO E SUE LEGHE TITANIUM	ACCIAIO TEMPRATO HARDENED STEEL	GRAFITE GRAPHITE	ØD	Vc	fn	n	Vf
●															2,5	80	0,100	10191	1019		
●															3,3	80	0,180	7721	1390		
●															4,2	80	0,180	6066	1092		
●															5,0	80	0,240	5096	1223		
●															6,8	80	0,240	3747	899		
●															8,5	80	0,300	2997	899		
●															10,2	80	0,300	2498	749		
●															12,0	80	0,350	2123	743		
●															14,0	80	0,350	1820	637		
	●														2,5	50	0,080	6369	510		
	●														3,3	50	0,150	4825	724		
	●														4,2	50	0,150	3791	569		
	●														5,0	50	0,210	3185	669		
	●														6,8	50	0,210	2342	492		
	●														8,5	50	0,270	1873	506		
	●														10,2	50	0,270	1561	422		
	●														12,0	50	0,320	1327	425		
	●														14,0	50	0,320	1137	364		
						●									2,5	75	0,150	9554	1433		
						●									3,3	75	0,230	7238	1665		
						●									4,2	75	0,230	5687	1308		
						●									5,0	75	0,335	4777	1600		
						●									6,8	75	0,335	3513	1177		
						●									8,5	75	0,425	2810	1194		
						●									10,2	75	0,425	2342	995		
						●									12,0	75	0,520	1990	1035		
						●									14,0	75	0,520	1706	887		
							●								2,5	75	0,125	9554	1194		
							●								3,3	75	0,200	7238	1448		
							●								4,2	75	0,200	5687	1137		
							●								5,0	75	0,250	4777	1194		
							●								6,8	75	0,250	3513	878		
							●								8,5	75	0,350	2810	984		
							●								10,2	75	0,350	2342	820		
							●								12,0	75	0,400	1990	796		
							●								14,0	75	0,400	1706	682		

● APPLICAZIONE CONSIGLIATA-RECOMMENDED APPLICATION
EMPFÖHLENER EINSATZ - APPLICATION CONSEILLÉE

○ APPLICAZIONE POSSIBILE - POSSIBLE APPLICATION
MÖGLICHE ANWENDUNG - APPLICATION POSSIBLE

Vc = m/min VELOCITÀ DI TAGLIO - CUTTING SPEED

n = giri/min (min⁻¹) NUMERO DI GIRI - NUMBER OF REVOLUTIONS

fz = mm AVANZAMENTO AL DENTE -TOOTH FEED

fn = mm AVANZAMENTO AL GIRO - FEED / REVOLUTION

Vf = mm/min VELOCITÀ DI AVANZAMENTO - FEED SPEED