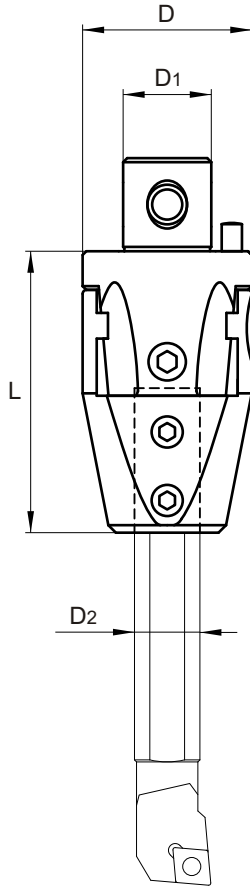


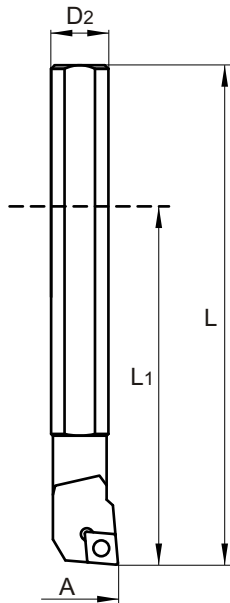
## РАСТОЧНЫЕ ГОЛОВКИ MICRO (8 - 38 мм)



**ГОЛОВКА ПОД БОРШТАНГИ ISO** ТОЧНОСТЬ РЕГУЛИРОВКИ 0.002 мм Ø

Диапазон расточки		Размеры				Обозначение	Вес, кг	Регулировочный ключ		Стопорный ключ	
мин	макс	ØD	ØD1	ØD2	L			2	4	3	5
8	20	27	15	6	50	A 27 006	0.180	2	4		
10	21	27	15	8	50	A 27 008	0.180	2	4		
10	21	32	20	8	58	A 32 008	0.370	2.5	4		
13	25	32	20	10	58	A 32 010	0.370	2.5	4		
13	29	42	24	10	70	A 42 010	0.690	3	5		
16	34	42	24	12	70	A 42 012	0.690	3	5		
20	38	42	24	16	70	A 42 016	0.690	3	5		

## БОРШТАНГИ ISO



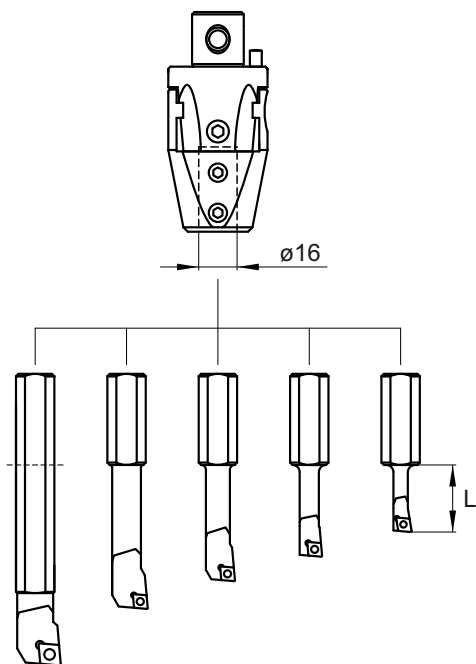
### СТАЛЬНЫЕ БОРШТАНГИ

Размеры				Борштанги ISO	Пластина	Прижимной винт	Ключ для пластины
øD2	øA	L	L1				
6	8	70	46	<b>S06E SELPR 04</b>	EPGT 0401..L	M2X4	T6
6	8	70	46	<b>S06E SELPR 05</b>	EPMT 0502..	M2.2X5.6	T7
8	10	80	50	<b>S08F SCLCR 06</b>	CCMT 0602..	M2.5X5.8	T7
10	13	90	54	<b>S10G SCLCR 06</b>	CCMT 0602..	M2.5X5.8	T7
12	16	100	64	<b>S12H SCLCR 06</b>	CCMT 0602..	M2.5X5.8	T7
16	20	110	74	<b>S16J SCLCR 09</b>	CCMT 09T3..	M4X8.5	T15
16	20	110	74	<b>S16J STFCR 09</b>	TCMT 0902..	M2.2X6.4	T7
16	20	110	74	<b>S16J STFCR 16</b>	TCMT 16T3..	M4X8.5	T15

### ТВЕРДОСПЛАВНЫЕ БОРШТАНГИ

Размеры				Борштанги ISO	Пластина	Прижимной винт	Ключ для пластины
øD2	øA	L	L1				
6	8	80	56	<b>C06F SELPR 04</b>	EPGT 0401..L	M2X4	T6
8	10	90	60	<b>C08G SCLCR 06</b>	CCMT 0602..	M2.5X5.8	T7
10	13	110	74	<b>C10J SCLCR 06</b>	CCMT 0602..	M2.5X5.8	T7
12	16	125	89	<b>C12K SCLCR 06</b>	CCMT 0602..	M2.5X5.8	T7
16	20	140	104	<b>C16L SCLCR 09</b>	CCMT 09T3..	M4X8.5	T15

## БОРШТАНГИ ДЛЯ А 42 016



### БОРШТАНГИ ПОД РОМБИЧЕСКУЮ ПЛАСТИНУ

Диапазон расточки		L	Обозначение	Пластина	Прижимной винт	Ключ для пластины
мин	макс					
6	24	20	<b>S05/16 SELPR 04</b>	EPGT 0401 .. L	M2X3.3	T6
8	26	25	<b>S06/16 SELPR 04</b>	EPGT 0401 .. L	M2X4	T6
8	26	25	<b>S06/16 SELPR 05</b>	EPMT 0502 ..	M2.2X5.6	T7
10	28	35	<b>S08/16 SCLCR 06</b>	CCMT 0602 ..	M2.5X4.8	T8
13	31	45	<b>S10/16 SCLCR 06</b>	CCMT 0602 ..	M2.5X6	T8
16	34	57	<b>S12/16 SCLCR 06</b>	CCMT 0602 ..	M2.5X6.8	T8
20	38	73	<b>S16/16 SCLCR 09</b>	CCMT 09T3 ..	M4X8.5	T15

### БОРШТАНГИ ПОД ТРЕУГОЛЬНУЮ ПЛАСТИНУ

Диапазон расточки		L	Обозначение	Пластина	Прижимной винт	Ключ для пластины
мин	макс					
8	26	25	<b>S06/16 STFCR 06</b>	TCMT 06T1 ..	M2X4.9	T6
10	28	35	<b>S08/16 STFCR 06</b>	TCMT 06T1 ..	M2X4.9	T6
13	31	45	<b>S10/16 STFCR 09</b>	TCMT 0902 ..	M2.2X6.4	T7
16	34	57	<b>S12/16 STFCR 09</b>	TCMT 0902 ..	M2.2X6.4	T7
20	38	73	<b>S16/16 STFCR 09</b>	TCMT 0902 ..	M2.2X6.4	T7
20	38	73	<b>S16/16 STFCR 16</b>	TCMT 16T3 ..	M4X8.5	T15