

# MIRCONA

## инструмент для обработки канавок и отрезной инструмент CAPTO

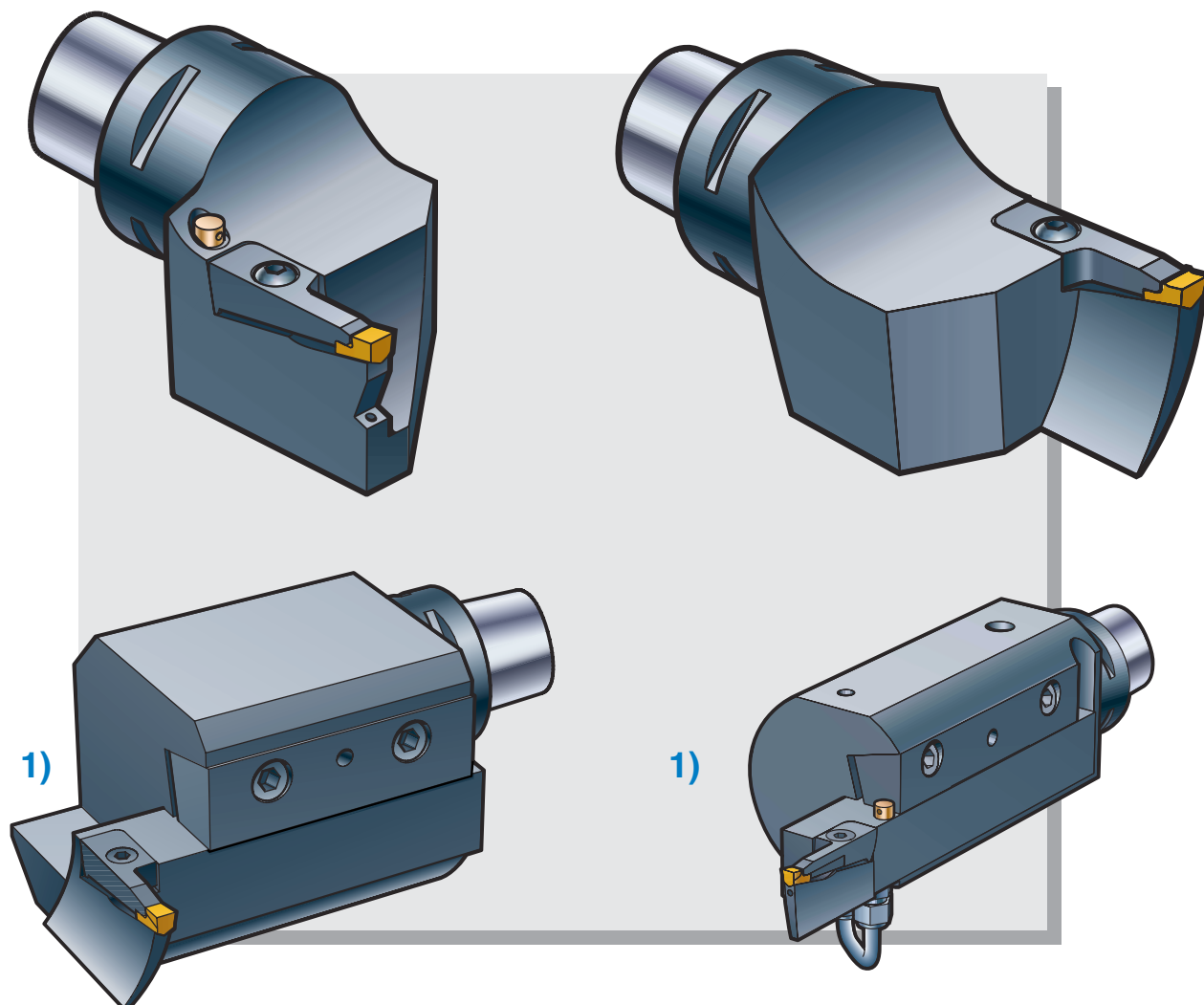
По запросу на базе инструмента, перечисленного в данном каталоге или модифицированного в соответствии с пожеланиями заказчика, компания **MIRCONA** изготовит специальный инструмент для отрезки и обработки канавок в исполнении **CAPTO®**.

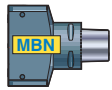
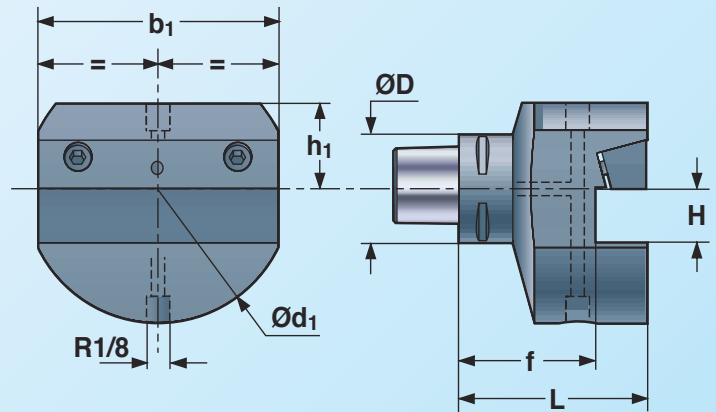
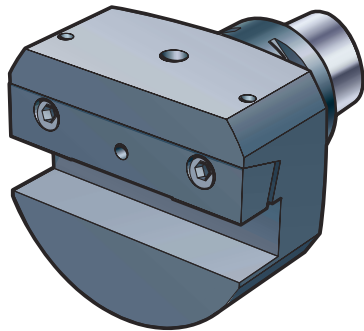
При заказе инструмента **CAPTO®** необходимо указывать как стандартный код инструмента, так и размер **CAPTO®**, т.е. C3, C4, C5 или C6.

Изготовление и продажа инструмента **CAPTO®** производится по лицензии от SANDVIK COROMANT. Таким образом, инструмент **MIRCONA** в исполнении **CAPTO®** полностью совместим с инструментом COROMANT **CAPTO®**.

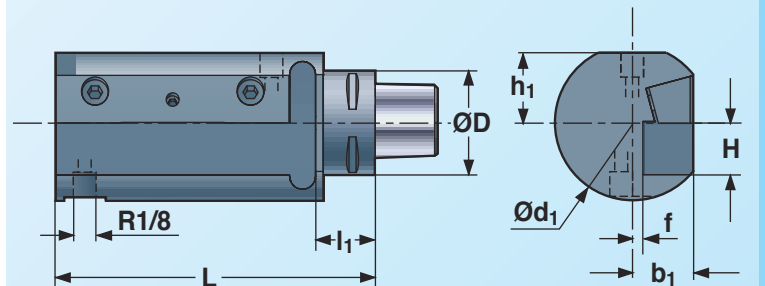
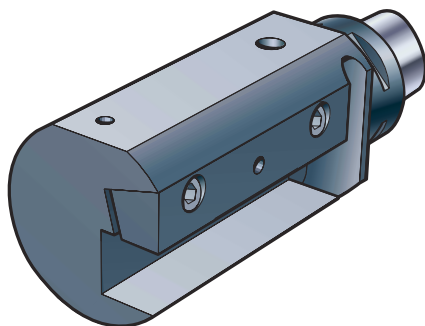
*Пример заказа:*

### R152S-C4x12x3/50-60

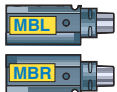


**MBN****1)COROMANT CAPTO®  
Адаптер**

	Capto	H	f	b <sub>1</sub>	h <sub>1</sub>	d <sub>1</sub>	D	L					
<b>MBN-C5-2020-EB</b>	C5	20	50	90	35	110	50	70	CW-20	MC6S-625	NY5	MP6SS 6X10	NY3
<b>MBN-C5-2525-EB</b>	C5	25	45	95	35	110	50	70	CW-25x95				
<b>MBN-C6-2525-EB</b>	C6	25	47	110	35	130	63	72	CW-25				
<b>MBN-C6-3225-EB</b>	C6	32	47	110	35	130	63	72	CW-25				

**MBR/L****1)COROMANT CAPTO®  
Адаптер**

На чертеже изображен адаптер в левом исполнении.  
Адаптер в правом исполнении представляет собой его зеркальное отражение



	Capto	H	f	b <sub>1</sub>	h <sub>1</sub>	d <sub>1</sub>	D	l <sub>1</sub>	L					
<b>MBR/L-C5-2020-EB</b>	C5	20	9	28,5	34,5	75	50	25	125	CW-20	MC6S-625	NY5	MP6SS 6x10	NY3
<b>MBR/L-C5-2525-EB</b>	C5	25	4	28,5	34,5	75	50	25	145	CW-25x95	MC6S-625	NY5		
<b>MBR/L-C6-2525-EB</b>	C6	25	4	32	34,5	75	63	27	147	CW-25	MC6S-625	NY5		

Запасные части, указанные в колонках с голубым фоном поставляются с инструментом в сборке.

Пример заказа: **MBR-C5-2020-EB**



**МЕГАТУЛС**  
МЕТАЛЛОРЕЖУЩИЙ ИНСТРУМЕНТ



A37