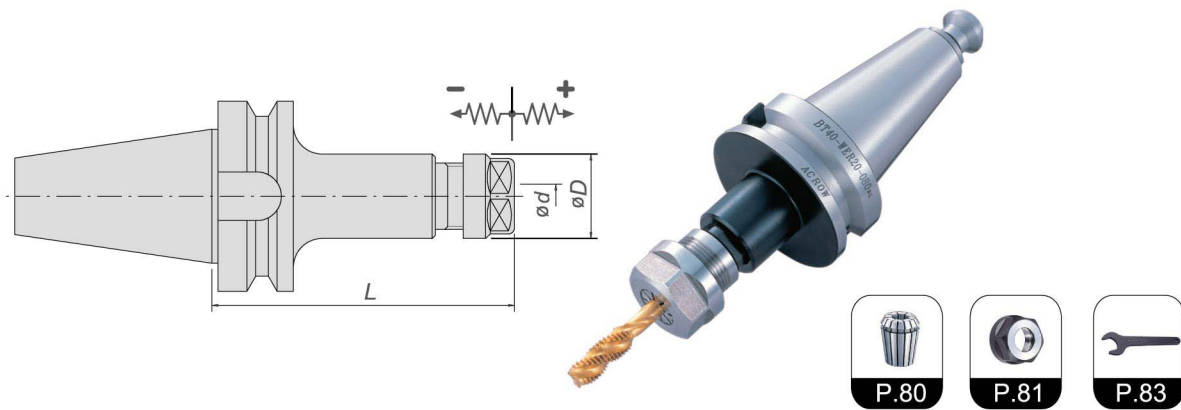
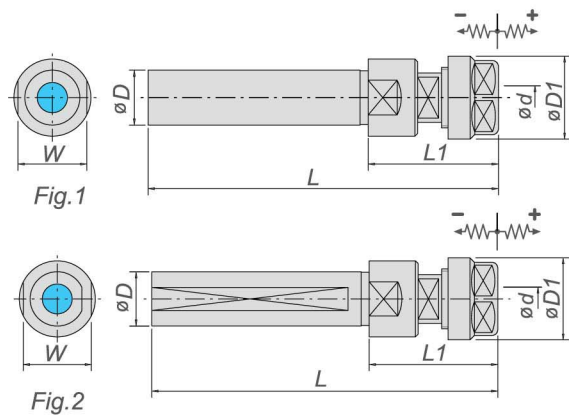




# РЕЗЬБОНАРЕЗНЫЕ ПАТРОНЫ WER (с регулировкой длины) DIN6499



Part No. 规格	$\varnothing d$ Range 夾持範圍	Range 攻牙範圍	$\varnothing D$	L	Lenght Flexibility 伸縮長度		Collets 彈性筒夾
					Comp. 壓縮	Tens. 伸長	
<b>BT30-WER16-080</b>	$\varnothing 0.5 \sim \varnothing 10.0$	M03 ~ M10	28	80	3	8	ER16
<b>-WER20-080</b>	$\varnothing 1.0 \sim \varnothing 13.0$	M03 ~ M12	34				ER20
<b>BT40-WER16-080</b>	$\varnothing 0.5 \sim \varnothing 10.0$	M03 ~ M10	28	80	3	8	ER16
<b>-WER20-080</b>	$\varnothing 1.0 \sim \varnothing 13.0$	M03 ~ M12	34				ER20
<b>-WER32-100</b>	$\varnothing 2.0 \sim \varnothing 20.0$	M06 ~ M20	50	100		10	ER32
<b>BT50-WER16-100</b>	$\varnothing 0.5 \sim \varnothing 10.0$	M03 ~ M10	28	100	3	8	ER16
<b>-WER20-100</b>	$\varnothing 1.0 \sim \varnothing 13.0$	M03 ~ M12	34				ER20
<b>-WER32-100</b>	$\varnothing 2.0 \sim \varnothing 20.0$	M06 ~ M20	50				ER32



WF-ST&SL 圖柄&側固式圖柄攻牙刀把-伸縮型

Part No. 规格	Fig.	$\varnothing d$ Range 夾持範圍	Range 攻牙範圍	$\varnothing D$	$\varnothing D1$	L	L1	W	Lenght Flexibility 伸縮長度		Collets 彈性筒夾
									Comp. 壓縮	Tens. 伸長	
<b>ST20-WER16-125</b>	1	$\varnothing 0.5 \sim \varnothing 10.0$	M03 ~ M10	20	28	125	45	19	3	8	ER16
<b>-WER20-125</b>		$\varnothing 1.0 \sim \varnothing 13.0$	M03 ~ M12								34
<b>ST32-WER32-145</b>	1	$\varnothing 2.0 \sim \varnothing 20.0$	M06 ~ M20	32	50	145	65	29	3	10	ER32
<b>SL20-WER16-125</b>	2	$\varnothing 0.5 \sim \varnothing 10.0$	M03 ~ M10	20	28	125	45	19	3	8	ER16
<b>-WER20-125</b>		$\varnothing 1.0 \sim \varnothing 13.0$	M03 ~ M12								34
<b>SL32-WER32-145</b>	2	$\varnothing 2.0 \sim \varnothing 20.0$	M06 ~ M20	32	50	145	65	29	3	10	ER32