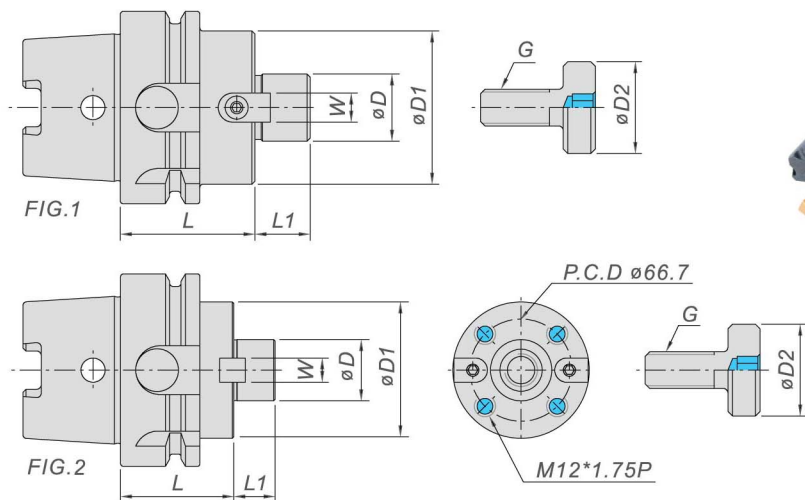




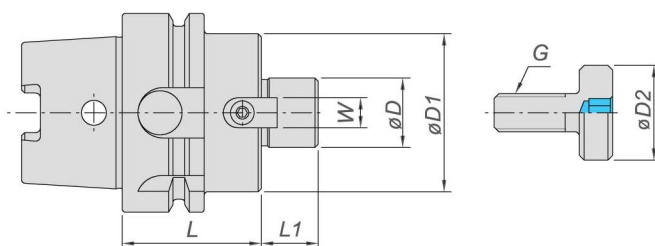
ДЕРЖАВКИ SM ДЛЯ ТОРЦОВО-ЦИЛИНДРИЧЕСКИХ ФРЕЗ, HSK



Part No. 規格	Fig.	øD	øD1	øD2	L	L1	G	W
HSK40A-SM16-050 -SM22-050	1	16	38	20	50	17	M08*1.25P	8
		22	48	28		18	M10*1.50P	10
HSK50A-SM16-050 -SM22-060 -SM27-060	1	16	38	20	50	17	M08*1.25P	8
		22	48	28	60	18	M10*1.50P	10
		27	52	35		20	M12*1.75P	12
HSK63A-SM16-050 -SM22-050 -100 -SM27-060 -100 -SM32-060 -SM40-060	1	26	38	20	50	71	M08*1.25P	8
		22	48	28	100	18	M10*1.50P	10
		27	58	35	60	20	M12*1.75P	12
		32	62	41	100			
	2	40	89	49	60	23	M16*2.00P	14
						27	M20*2.50P	15.9



ДЕРЖАВКИ FMA ДЛЯ ТОРЦОВЫХ ФРЕЗ, HSK



Part No. 規格	øD	øD1	øD2	L	L1	G	W
HSK50A-FMA25.4-060 HSK63A-FMA25.4-060	25.4	50	35	60	18	M12*1.75P	9.5