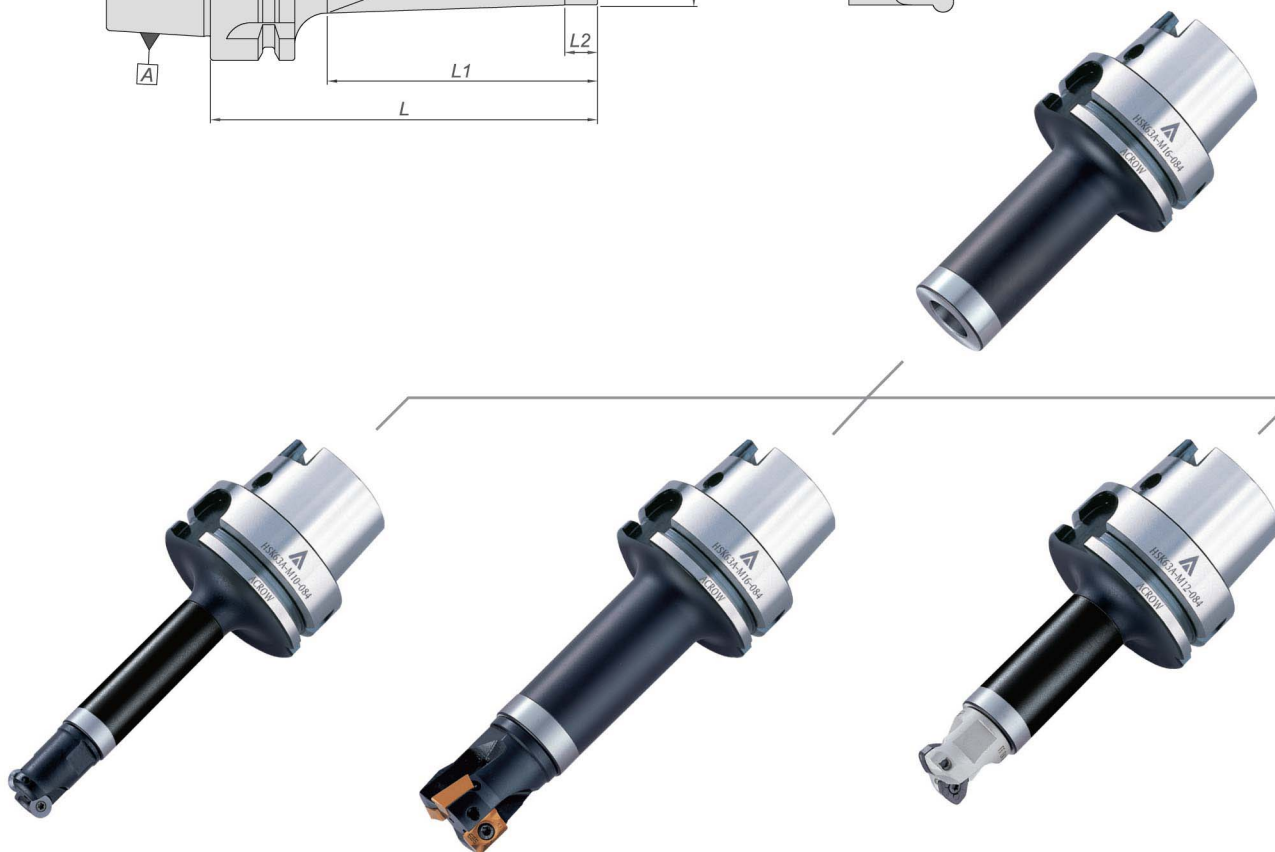
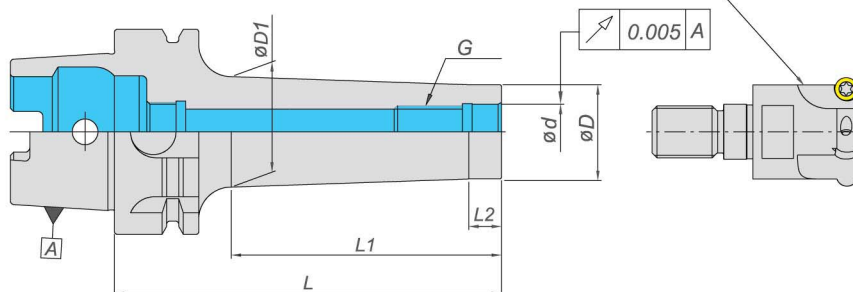




# АДАПТЕРЫ М ДЛЯ КОНЦЕВЫХ ФРЕЗ С РЕЗЬБОВЫМ ХВОСТОВИКОМ, HSK

靠模銼刀頭-另購品  
Threaded Shank End-mill: ordering separately



Part No. 規格	$\phi d$	$\phi D$	$\phi D1$	L	L1	L2	G
<b>HSK40A-M06-078</b>	6.5	9.8	20	78	48	10	M06
<b>-M08-078</b>	8.5	13.0	23				M08
<b>-M10-078</b>	10.5	18.0	25				M10
<b>-M12-078</b>	12.5	21.0	24				M12
<b>HSK50A-M06-084</b>	6.5	9.8	20	84	48	10	M06
<b>-M08-084</b>	8.5	13.0	23				M08
<b>-M10-084</b>	10.5	18.0	25				M10
<b>-M12-084</b>	12.5	21.0	24				M12
<b>HSK63A-M06-084</b>	6.5	9.8	20	84	48	10	M06
<b>-M08-084</b>	8.5	13.0	23				M08
<b>-M10-084</b>	10.5	18.0	25				M10
<b>-M12-084</b>	12.5	21.0	24				M12
<b>-M16-084</b>	17.0	29.0	34				M16